

**savo**<sup>®</sup>

**КУХОННЫЕ  
ВЫТЯЖКИ**

2021

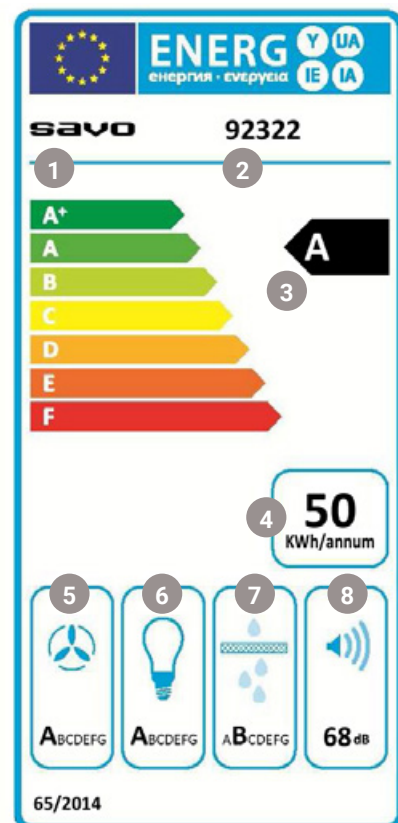


## КЛАСС ЭНЕРГОЭФФЕКТИВНОСТИ

Знаки на этикетке в соответствии с директивой (EU) номер 65/2014

Этикетка показывает энергоэффективные свойства продукта, такие как производительность и энергопотребление, а так же потребительскую и техническую информацию.

- 1 Бренд
- 2 Модель
- 3 Класс энергоэффективности A – F
- 4 Годовое энергопотребление
- 5 Класс эффективности отвода испарений от плиты
- 6 Класс эффективности освещения
- 7 Класс эффективности улавливания жира
- 8 Уровень шума



## УСЛОВНЫЕ ОБОЗНАЧЕНИЯ

-  **ЕС-контроль**  
Вытяжка управляет внешним вентилятором с ЕС-двигателем (0 – 10V).
-  **Класс энергоэффективности**  
Этикетка показывает производительность и энергопотребление электроприбора.
-  **Ширина**  
Ширина вытяжки (см).
-  **ASC**  
Автоматическое управление функциями, вытяжка анализирует состав воздуха и в соответствии с этим регулирует скорость работы вентилятора. Таким образом вытяжка работает всегда на оптимальной скорости.
-  **Таймер**  
При включенном таймере вытяжка работает 5 минут на выбранной скорости.

-  **Индикатор загрязнения фильтров**  
Индикатор загрязнения угольного и жирового фильтров.
-  **Периметральное всасывание**  
Обеспечивает высокоэффективность, добавляя скорость забора воздуха.
-  **Пульт управления**  
Дистанционное управление пультом.
-  **Автоматическое отключение через 10 часов**  
В целях экономии энергии вытяжка отключается через 10 часов после её последней настройки.
-  **Сенсорное управление**  
Переключатели реагируют на лёгкое прикосновение.

## СОДЕРЖАНИЕ

VILPE Тихая Кухня .....	4
Система защиты от возгорания "SAVO-кухонный сторож".....	5
<b>Кухонные вытяжки без двигателя для управления крышным вентилятором .....</b>	<b>9</b>
Настенные модели .....	10
Островные модели .....	16
Потолочные модели .....	20
Встраиваемые модели .....	22
<b>Вентиляторы VILPE .....</b>	<b>26</b>
<b>Аксессуары .....</b>	<b>26</b>



## VILPE® ТИХАЯ КУХНЯ

VILPE® предлагает новое решение для организации кухонной вытяжки - подключение кухонной вытяжки к кровельному вентилятору VILPE®. Такая система не только бесшумна, но и более эффективна.

Даже самые современные кухонные вытяжки не в состоянии обеспечить уровень комфорта подобный тому, который достигается при использовании системы VILPE® Тихая кухня.

Тихая работа - не единственное преимущество данного решения. Не менее важной характеристикой является его эффективность. Благодаря понижению давления в вентиляционном канале выводимый поток отработанного воздуха через VILPE® Тихая кухня гораздо больше по сравнению с обычными вытяжками.

### 3 ЭЛЕМЕНТА VILPE® ТИХАЯ КУХНЯ

Комплект VILPE® Тихая кухня состоит из трёх элементов:



#### 1 Кухонная вытяжка без двигателя

Предлагается широкий ассортимент моделей кухонных вытяжек для системы VILPE® Тихая кухня: встраиваемые, настенные, островные и потолочные в современном или классическом стиле. Вытяжки полностью совместимы с вентиляторами VILPE.

#### 2, 3 Вентилятор VILPE® + проходной элемент VILPE® по типу кровли

Загрязненный, отработанный воздух выводится наружу через установленный на кровле вентилятор VILPE постоянного или переменного тока.

Вентилятор VILPE монтируется на кровле с помощью проходного элемента VILPE, который подбирается по типу кровельного материала и обеспечивает герметичность соединения.



#### ПРЕИМУЩЕСТВА VILPE® ТИХАЯ КУХНЯ

- Бесшумная работа вытяжки, гарантия комфортного нахождения на кухне
- Высокая эффективность
- Минимальный уровень энергозатрат
- Простота монтажа
- Удобное управление работой вентилятора
- Подходит практически для любого кровельного покрытия и диаметра вентиляционной трубы, а также кирпичной шахты



**Система "SAVO-кухонный сторож" заранее определяет опасность возгорания на плите и подает сигнал тревоги с помощью световых и звуковых сигналов.**

- совместима со всеми электрическими плитами и с варочными панелями
- гарантия безопасности кухни
- блокировка от детей, сигнализация и отключение питания
- беспроводное соединение
- простота и легкость монтажа
- стандартный цвет - белый
- дополнительно 10 цветных наклеек

### ФУНКЦИОНАЛЬНАЯ И БЕЗОПАСНАЯ КУХНЯ

Неосторожное и неконтролируемое использование кухонной плиты - самая частая причина пожаров. Система защиты от пожара "SAVO-кухонный сторож" заранее определяет опасность возгорания на плите, подает световые и звуковые сигналы и, при необходимости, выключает плиту до того, как может начаться пожар.

Благодаря новейшим финским технологиям (Safera Oy) и беспроводной установке система "SAVO-кухонный сторож" незаметно заботится о безопасности на кухне. Система совместима со всеми типами кухонных плит.

Система "SAVO-кухонный сторож" соответствует требованиям европейского стандарта EN50615 и рекомендуется к использованию службами спасения, страховыми компаниями и другими специалистами по безопасности.

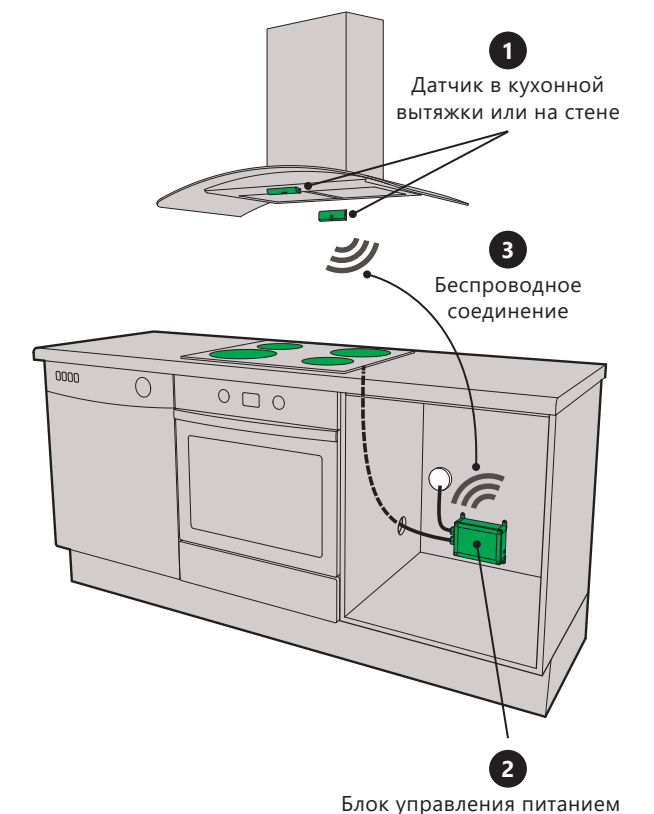


#### Система защиты от пожара

Код	Наименование
94230	SAVO-кухонный сторож 3-фазный, 3 x 16 A
94232	SAVO-кухонный сторож 1-фазный, 1 x 25 A



- 1 Датчик (питание от батареек) крепится к стене или к надплитной поверхности кухонной вытяжки.
- 2 Блок управления подключается в цепь питания кухонной плиты.
- 3 Датчик соединяется с блоком управления питанием по беспроводному соединению.





## ТЕХНОЛОГИЯ УПРАВЛЕНИЯ ВЕНТИЛЯТОРОМ

В нашем ассортименте предложены вытяжки, управляющие как AC-, так и ЕС-двигателями. Модели этих серий управляют вентиляторами с соответствующими типами двигателей.

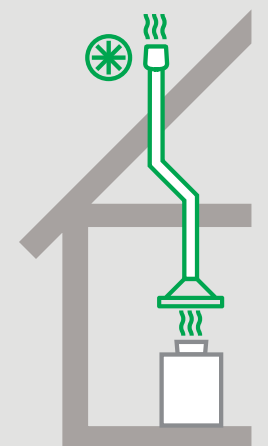


**Savo-вытяжки e-серии совместимы с ЕС-вентиляторами марки VILPE.**

## ОСОБЕННОСТИ ВЫТЯЖЕК, СОВМЕСТИМЫХ С ЕС-ВЕНТИЛЯТОРАМИ

- Вытяжки совместимы с энергоэффективными вентиляторами, работающими на постоянном токе с напряжением 0–10 VDC
- При интеграции в систему вентиляции и отключении вытяжки сохраняется работа на 1 скорости (возможности настройки)
- Модели вытяжек с функциями автоматического управления (ASC) или функцией автоматического отключения (таймер)
- Автоматическое отключение через 10 часов после начала работы (для некоторых моделей)
- Автоматическое снижение мощности (максимальная скорость) до 3-й скорости, экономия энергии
- Плавная регулировка мощности вентилятора, при соблюдении требований к установке (установка должна проводиться сертифицированным электриком)

Кровельный вентилятор



### АС-ДВИГАТЕЛИ

К типу АС относятся вентиляторы и вентиляционные системы с обычными двигателями переменного тока.

АС-двигатели (AC = Alternating Current) подключают напрямую к соединительной коробке вытяжки и переменным напряжением регулируют мощность двигателя.

### ЕС-ДВИГАТЕЛИ | e-СИМВОЛ

К типу ЕС относятся вентиляторы и вентиляционные системы с энергосберегающими двигателями постоянного тока.

Вытяжка управляет установленным на кровле вентилятором с ЕС-двигателем, работающим на постоянном токе напряжением (0-10 VDC).



Вытяжки Savo, совместимые с вентилятором постоянного тока, обозначены первой буквой "e" в названии модели. Для удобства распознавания названия данных моделей вытяжек в каталоге выделены зеленым цветом.

Кухонные вытяжки SAVO e-серии управляют кровельным вентилятором с двигателем постоянного тока.



**КУХОННЫЕ ВЫТЯЖКИ  
БЕЗ ДВИГАТЕЛЯ**





## НАСТЕННЫЕ МОДЕЛИ

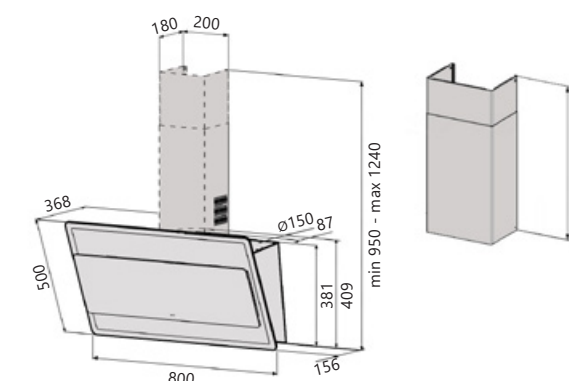
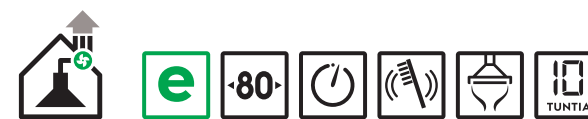


## eCH-69 цвет белый или черный, 80 см

- настенная модель
- управляет внешним вентилятором с ЕС-двигателем (0–10V)
- подсвеченная сенсорная панель управления
- таймер, режим завершающего воздухообмена
- номинальная мощность освещения 5 W, 2 x LED (3000 K)
- металлические моющиеся фильтры
- периметрический забор воздуха
- индикаторы загрязнения металлического фильтра
- диаметр выходного отверстия 150/125 мм
- 800 x 368 x 409 мм (ширина x толщина x высота)
- кухонная вытяжка + кожух RST 950–1240 мм
- 800 x 368 x 1640 мм (ширина x толщина x высота) с дополнительным кожухом (для замены идущего в комплекте, состоит из 2 частей, заказывается отдельно)

Код	Наименование
97031	eCH-6908-W 80 см белое стекло
97032	eCH-6908-B 80 см черное стекло
90972	Дополнительный кожух PS-90 126 см RST

**Рекомендуемые модели ЕС-вентилятора**  
VILPE ECO-190, ECO-220, FLOW ECO-125, FLOW ECO-160

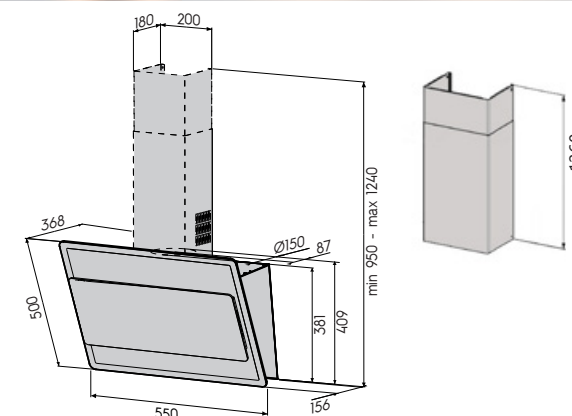


## CH-69 цвет белый или черный, 55 см

- настенная модель
- управляет внешним вентилятором с АС-двигателем (макс 260 W)
- подсвеченная сенсорная панель управления
- таймер
- зимний старт
- номинальная мощность освещения 5 W, 2 x LED (3000 K)
- металлические моющиеся фильтры
- периметрический забор воздуха
- индикаторы загрязнения металлического фильтра
- диаметр выходного отверстия 150/125 мм
- 550 x 368 x 409 мм (ширина x толщина x высота)
- кухонная вытяжка + кожух RST 950–1240 мм
- 550 x 368 x 1640 мм (ширина x толщина x высота) с дополнительным кожухом (для замены идущего в комплекте, состоит из 2 частей, заказывается отдельно)

Код	Наименование
86540	CH-6906-W 55 см белое стекло
86541	CH-6906-B 55 см черное стекло
90972	Дополнительный кожух PS-90 126 см RST

**Рекомендуемые модели АС-вентилятора**  
VILPE E-190, 220



CH-модели предназначены для управления АС-двигателями. eCH-модели подключаются к высокоэффективным двигателям ЕСо-серии марки VILPE. В ассортименте представлены трендовые цвета белый и чёрный матовый, стильные модели со стеклом, цвета нержавеющей стали или совмещённые варианты. Широкий выбор, удовлетворяющий техническим и эстетическим требованиям Вашей кухни!

**Настенные вытяжки,  
подключенные к внешнему  
вентилятору, эффективно  
очищают воздух от гари и пара**

Строгая простота  
линий вытяжки CH-65  
делают её стильной и  
лаконичной

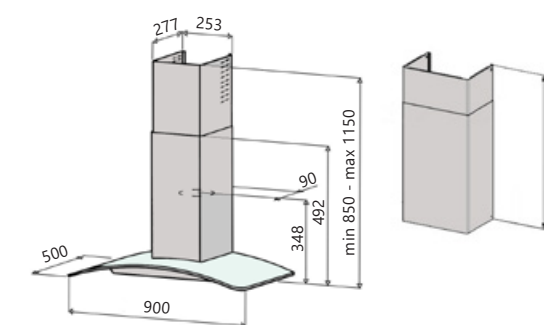


### eCH-61 RST/стекло 90 см

- настенная модель
- управляет внешним вентилятором с ЕС-двигателем (0–10V)
- подсвеченная сенсорная панель управления с указателем скорости
- режим ASC (автоматический старт, управление и выключение)
- номинальная мощность освещения 5 W, 2 x LED (3000 K)
- моющиеся дизайн-фильтры из нержавеющей стали
- индикаторы загрязнения металлического фильтра
- диаметр выходного отверстия 150/125 мм
- 900 x 500 x 850–1150 мм (ширина x толщина x высота)
- 900 x 550 x 1600 мм (ширина x толщина x высота) с дополнительным кожухом (для замены идущего в комплекте, состоит из 2 частей, заказывается отдельно)

Код	Наименование
97025	eCH-6109-S/ASC 90 см RST/стекло
90970	Дополнительный кожух PS-90 155 см RST

**Рекомендуемые модели ЕС-вентилятора**  
VILPE ECO-190, ECO-220, FLOW ECO-125, FLOW ECO-160

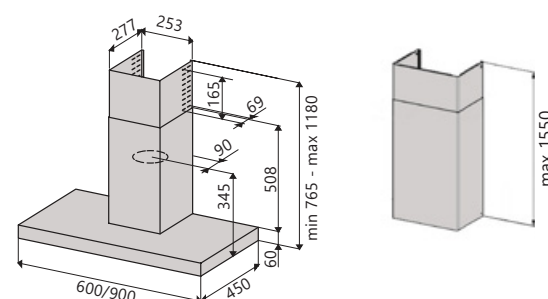


### CH-65 RST 60 или 90 см

- настенная модель
- управляет внешним вентилятором с АС-двигателем (макс 260 W)
- сенсорное управление
- таймер
- номинальная мощность освещения 5 W, 2 x LED (3000 K)
- индикаторы загрязнения металлического фильтра
- металлические моющиеся фильтры
- диаметр выходного отверстия 150/125 мм
- 600/900 x 450 x 765–1180 мм (ширина x толщина x высота)
- 600/900 x 450 x 1600 мм (ширина x толщина x высота) с дополнительным кожухом (для замены идущего в комплекте, состоит из 2 частей, заказывается отдельно)

Код	Наименование
90357	CH-6506-S 60 см RST
90358	CH-6509-S 90 см RST
90970	Дополнительный кожух PS-90 155 см RST

**Рекомендуемые модели АС-вентилятора**  
VILPE E-190, 220

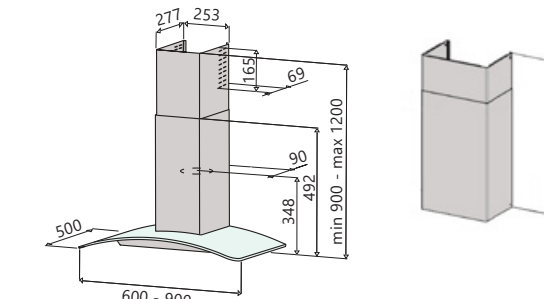


### CH-68 RST/стекло 60 или 90 см

- настенная модель
- управляет внешним вентилятором с АС-двигателем (макс 260W)
- сенсорное управление
- таймер
- номинальная мощность освещения 5 W, 2 x LED (3000 K)
- индикаторы загрязнения металлического фильтра
- металлические моющиеся фильтры
- диаметр выходного отверстия 150/125 мм
- 600/900 x 500 x 900–1200 мм (ширина x толщина x высота)
- 600/900 x 550 x 1600 мм (ширина x толщина x высота) с дополнительным кожухом (для замены идущего в комплекте, состоит из 2 частей, заказывается отдельно)

Код	Наименование
90453	CH-6806-S 60 см RST/стекло
90454	CH-6809-S 90 см RST/стекло
90970	Дополнительный кожух PS-90 155 см RST

**Рекомендуемые модели АС-вентилятора**  
VILPE E-190, 220





### CH-52 RST 60 или 90 см

- настенная модель
- управляет внешним вентилятором с АС-двигателем (макс 260 W)
- подсвеченная сенсорная панель управления
- таймер
- зимний старт
- номинальная мощность освещения 5 W, 2 x LED (3000 K)
- моющиеся дизайн-фильтры из нержавеющей стали
- индикаторы загрязнения металлического фильтра
- диаметр выходного отверстия 150/125 мм
- 600/900 x 500 x 845–1200 мм (ширина x толщина x высота)
- 600/900 x 500 x 1650 мм (ширина x толщина x высота) с дополнительным кожухом (для замены идущего в комплекте, состоит из 2 частей, заказывается отдельно)

Код	Наименование
90311	CH-5206-S 60 cm RST
90312	CH-5209-S 90 cm RST
90971	Дополнительный кожух PS-R45 155 cm RST

**Рекомендуемые модели АС-вентилятора**  
VILPE E-190, 220

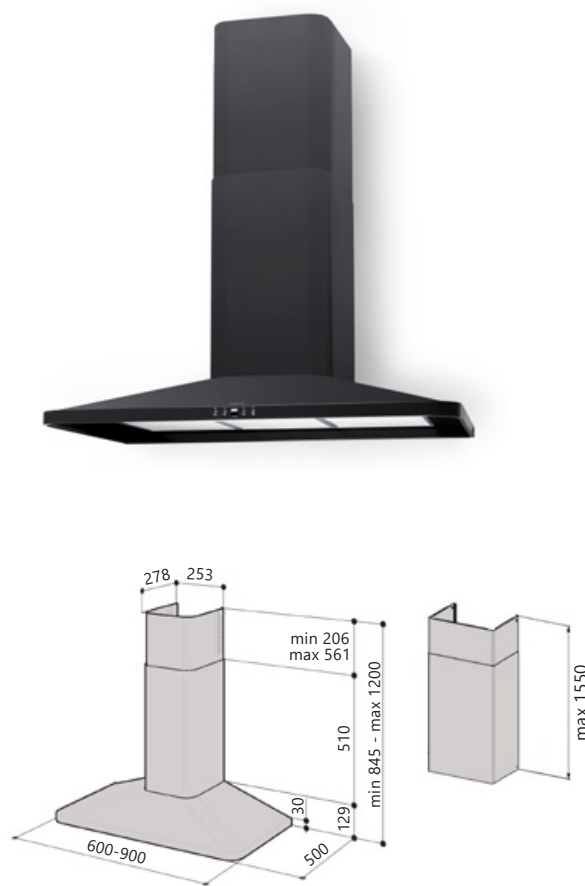


### CH-52 черный матовый 60 или 90 см

- настенная модель
- управляет внешним вентилятором с АС-двигателем (макс 260W)
- подсвеченная сенсорная панель управления с указателем скорости
- таймер
- зимний старт
- номинальная мощность освещения 5 W, 2 x LED (3000 K)
- индикаторы загрязнения металлического фильтра
- металлические моющиеся фильтры
- диаметр выходного отверстия 150/125 мм
- 600/900 x 500 x 845–1200 мм (ширина x толщина x высота)
- 600/900 x 500 x 1650 мм (ширина x толщина x высота) с дополнительным кожухом (для замены идущего в комплекте, состоит из 2 частей, заказывается отдельно)

Код	Наименование
93313	CH-5206-B 60 cm черный матовый
93314	CH-5209-B 90 cm черный матовый
93971	Дополнительный кожух PS-R45 155 cm матовый черный

**Рекомендуемые модели АС-вентилятора**  
VILPE E-190, 220

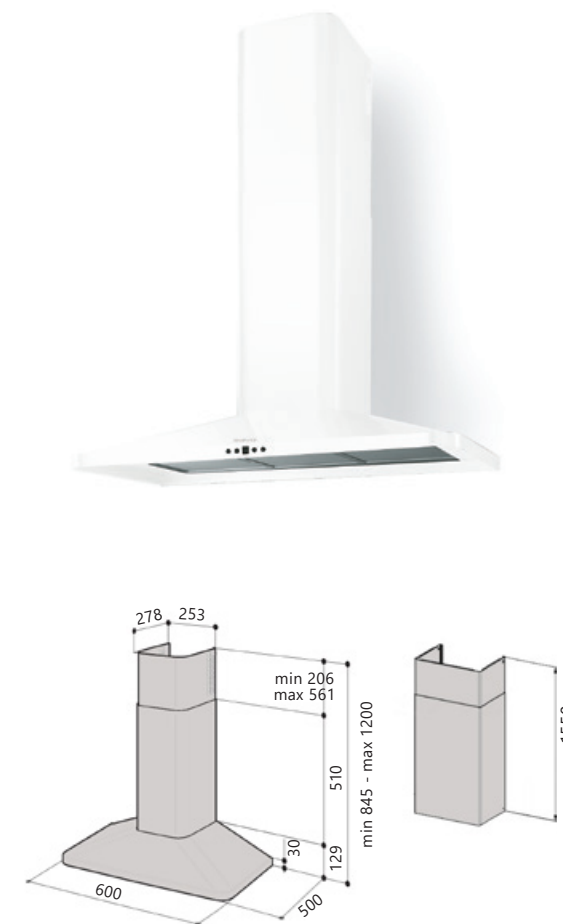


### CH-52 белый 60 см

- настенная модель
- управляет внешним вентилятором с АС-двигателем (макс 260W)
- сенсорная панель управления с указателем скорости
- таймер
- зимний старт
- номинальная мощность освещения 5 W, 2 x LED (3000 K)
- моющиеся фильтры из нержавеющей стали
- индикаторы загрязнения металлического фильтра
- диаметр выходного отверстия 150/125 мм
- 600 x 500 x 845–1200 мм (ширина x толщина x высота)
- 600/900 x 500 x 1650 мм (ширина x толщина x высота) с дополнительным кожухом (для замены идущего в комплекте, состоит из 2 частей, заказывается отдельно)

Код	Наименование
92311	CH-5206-W 60 cm белый
93971	Дополнительный кожух PS-R45 155 cm белый

**Рекомендуемые модели АС-вентилятора**  
VILPE E-190, 220





## ОСТРОВНЫЕ МОДЕЛИ



Островные модели нашей коллекции соответствуют духу времени и современным стандартам. Подключаемые к внешнему двигателю вытяжки оснащены мощными светодиодными лампами и умной техникой управления.

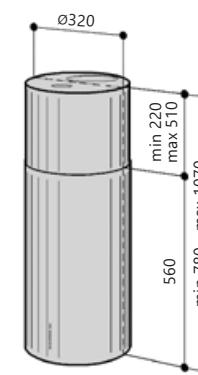
**Стильная островная  
вытяжка выгодно  
дополняет интерьер  
Вашей кухни**

**eIH-76 цвет RST или белый, 32 см**

- потолочное крепление
- управляет внешним вентилятором с ЕС-двигателем (0–10V)
- сенсорная панель управления
- режим ASC (автоматический старт, управление и выключение)
- номинальная мощность освещения 5 W, 2 x LED (3000 K)
- моющийся дизайн-фильтр из нержавеющей стали
- индикаторы загрязнения металлического фильтра
- диаметр выходного отверстия 150/125 мм
- 320 x 780–1070 мм (диаметр x высота)

Код	Наименование
97211	eIH-7603-S/ASC 32 см RST
97212	eIH-7603-W/ASC 32 см белый

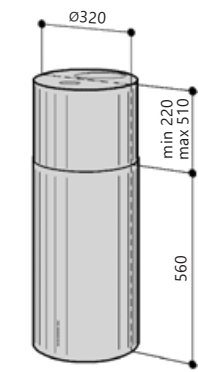
**Рекомендуемые модели ЕС-вентилятора**  
VILPE ECO-190, ECO-220, FLOW ECO-125, FLOW ECO-160

**IH-76 цвет RST или белый 32 см**

- потолочное крепление
- управляет внешним вентилятором с АС-двигателем (макс 260W)
- сенсорная панель управления
- таймер
- зимний старт
- номинальная мощность освещения 5 W, 2 x LED (3000 K)
- моющийся дизайн-фильтр из нержавеющей стали
- индикаторы загрязнения металлического фильтра
- диаметр выходного отверстия 150/125 мм
- 320 x 780–1070 мм (диаметр x высота)

Код	Наименование
90574	IH-7603-S 32 см RST
92574	IH-7603-W 32 см белый

**Рекомендуемые модели АС-вентилятора**  
VILPE E-190, 220





Дугообразная форма  
вытяжки придаёт  
лёгкости и визуально  
расширяет пространство

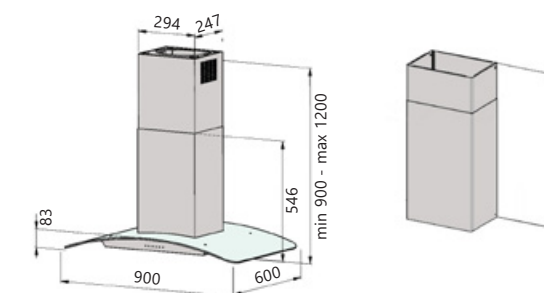


### eIH-61 RST/стекло 90 см

- потолочное крепление
- управляет внешним вентилятором с ЕС-двигателем (0–10V)
- сенсорная панель управления с указателем скорости
- режим ASC (автоматический старт, управление и выключение)
- номинальная мощность освещения 10 W, 4 x LED (3000 K)
- моющийся дизайн-фильтр из нержавеющей стали
- индикаторы загрязнения металлического фильтра
- диаметр выходного отверстия 150/125 мм
- 900 x 600 x 900–1200 мм (ширина x толщина x высота)
- 900 x 600 x 1630 мм (ширина x толщина x высота) с дополнительным кожухом (для замены идущего в комплекте, состоит из 2 частей, заказывается отдельно)

Код	Наименование
97205	eIH-6109-S/ASC 90 см RST/стекло
90975	Дополнительный кожух PS-90 островной 155 см RST

**Рекомендуемые модели ЕС-вентилятора**  
VILPE ECO-190, ECO-220, FLOW ECO-125, FLOW ECO-160

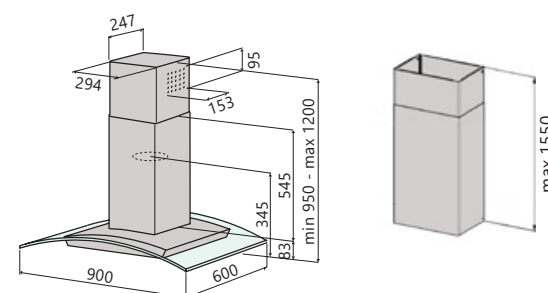


### IH-68 RST/стекло 90 см

- потолочное крепление
- управляет внешним вентилятором с АС-двигателем (макс 260W)
- сенсорное управление
- таймер
- номинальная мощность освещения 10 W, 4 x LED (3000 K)
- индикаторы загрязнения металлического фильтра
- металлический моющийся фильтр
- диаметр выходного отверстия 150/125 мм
- 900 x 600 x 950–1200 мм (ширина x толщина x высота)
- 900 x 600 x 1630 мм (ширина x толщина x высота) с дополнительным кожухом (для замены идущего в комплекте, состоит из 2 частей, заказывается отдельно)

Код	Наименование
90566	IH-6809-S 90 см RST/стекло
90975	Дополнительный кожух PS-90 островной 155 см RST

**Рекомендуемые модели АС-вентилятора**  
VILPE E-190, 220

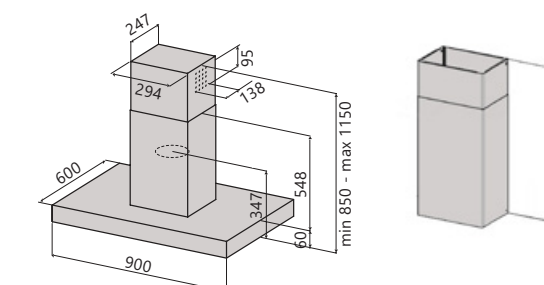


### IH-65 RST 90 см

- потолочное крепление
- управляет внешним вентилятором с АС-двигателем (макс 260 W)
- сенсорное управление
- таймер
- номинальная мощность освещения 10 W, 4 x LED (3000 K)
- индикаторы загрязнения металлического фильтра
- металлический моющийся фильтр
- диаметр выходного отверстия 150/125 мм
- 900 x 600 x 850–1150 мм (ширина x толщина x высота)
- 900 x 600 x 1600 мм (ширина x толщина x высота) с дополнительным кожухом (для замены идущего в комплекте, состоит из 2 частей, заказывается отдельно)

Код	Наименование
90536	IH-6509-S 90 см RST
90975	Дополнительный кожух PS-90 островной 155 см RST

**Рекомендуемые модели АС-вентилятора**  
VILPE E-190, 220





## ПОТОЛОЧНЫЕ МОДЕЛИ



Единое пространство кухни-студии даёт ощущение простора и делает рабочее место кухни частью общей комнаты. Встраиваемая потолочная вытяжка, управляющая внешним двигателем, идеально подходит для дизайна такой студии. Полностью интегрируемое в потолок устройство с рамкой из нержавеющей стали имеет яркое светодиодное освещение, а управление осуществляется дистанционным пультом.

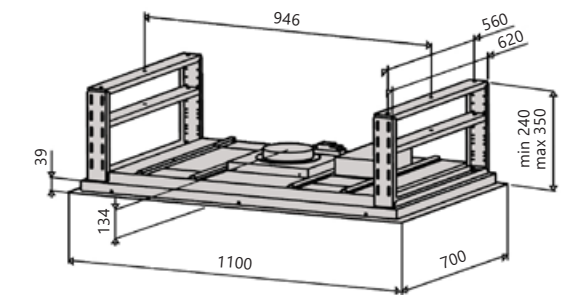
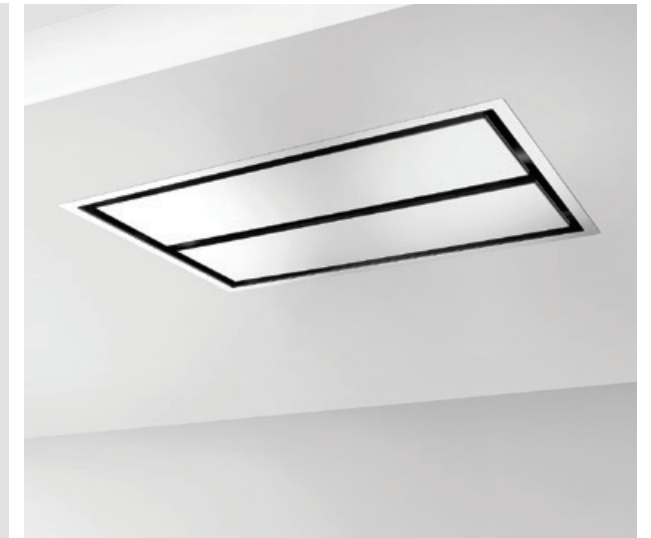
**Встраиваемая потолочная  
вытяжка отличается  
низким уровнем шума и  
минималистичным дизайном**

**eRH-95 RST 110 см**

- крепление к потолку
- управляет внешним вентилятором с ЕС-двигателем (0–10V)
- пульт управления
- таймер
- номинальная мощность освещения 18 W, 6 x LED (3000 K)
- металлические моющиеся фильтры
- периметрический забор воздуха
- индикаторы загрязнения металлического фильтра
- диаметр выходного отверстия 150 мм
- 1100 x 700 x 240–350 мм (ширина x толщина x высота)

**Код** 97361 **Наименование** eRH-9511-S 110 см RST

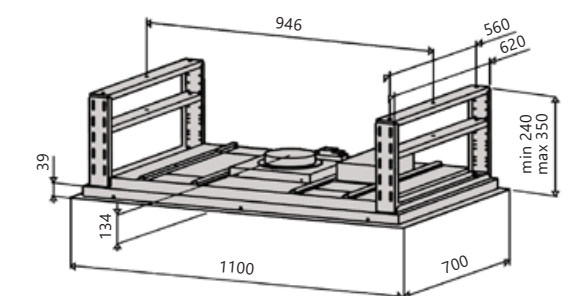
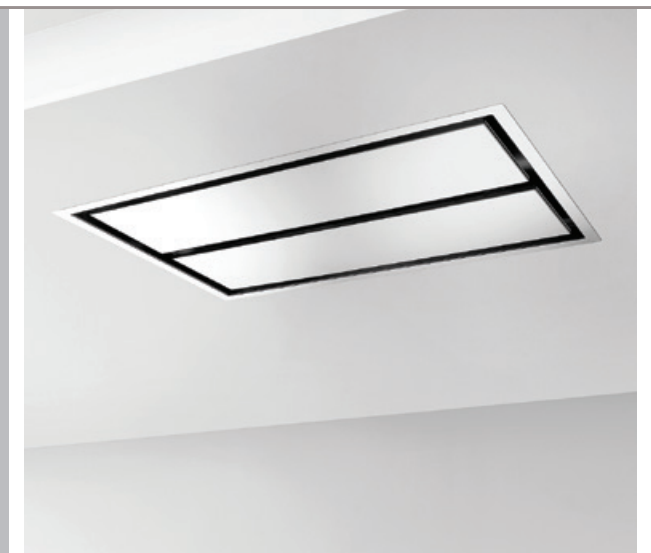
**Рекомендуемые модели ЕС-вентилятора**  
VILPE ECO-220, FLOW ECO-160

**RH-95 RST 110 см**

- крепление к потолку
- управляет внешним вентилятором с АС-двигателем (макс 260W)
- пульт управления
- таймер
- зимний старт
- номинальная мощность освещения 18 W, 6 x LED (3000 K)
- индикаторы загрязнения металлического фильтра
- периметрический забор воздуха
- металлические моющиеся фильтры
- диаметр выходного отверстия 150 мм
- 1100 x 700 x 240–350 мм (ширина x толщина x высота)

**Код** 86551 **Наименование** RH-9511-S 110 см RST

**Рекомендуемые модели АС-вентилятора**  
VILPE E-220





## ВСТРАИВАЕМЫЕ МОДЕЛИ

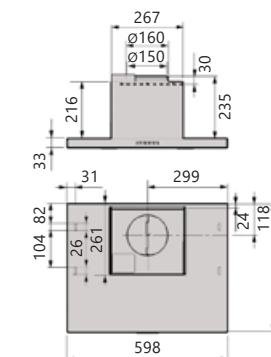


## FH-82 RST 60 см

- встраиваемая
- управляет внешним вентилятором с АС-двигателем (макс 300 W)
- сенсорная панель управления
- таймер
- номинальная мощность освещения 5,6 W, 2 x LED (3000 K)
- металлические моющиеся фильтры
- диаметр выходного отверстия 150/125 мм
- 598 x 478 x 268 мм (ширина x толщина x высота)

**Код**      **Наименование**  
96321    FH-8206-S 60 см RST

**Рекомендуемые модели АС-вентилятора**  
VILPE E-190, 220

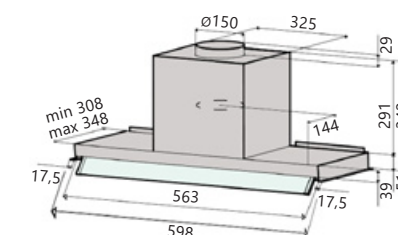


## GH-63 RST 60 см

- встраиваемая
- управляет внешним вентилятором с АС-двигателем (макс 260 W)
- поворачивающийся стеклянный козырёк
- сенсорное управление
- таймер
- зимний старт
- номинальная мощность освещения 5 W, 2 x LED (3000 K)
- металлические моющиеся фильтры
- индикаторы загрязнения металлического фильтра
- диаметр выходного отверстия 150/125 мм
- 598 x 308–348 x 342 мм (ширина x толщина x высота)
- ширина встраиваемой части 563 мм

**Код**      **Наименование**  
86633    GH-6306-S 60 см RST

**Рекомендуемые модели АС-вентилятора**  
VILPE E-190, 220



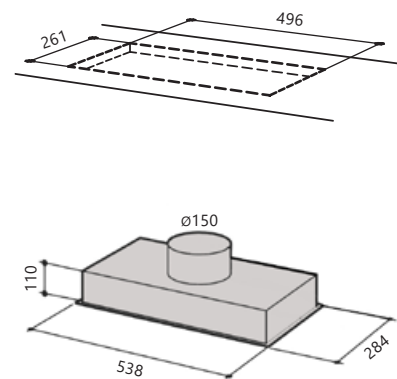
Совместимые с системами "умный дом" встроенные вытяжки управляют крышным вентилятором. Они бесшумны и практически незаметны. Хорошо подходят для создания простого и законченного вида кухни. Модельный ряд позволяет реализовать на кухне любые дизайнерские решения, для повышения производительности модели могут встраиваться вместо традиционной кухонной вытяжки.

**Встраиваемые кухонные  
вытяжки практически  
незаметны на кухне**



### eGH-56 RST 54 см

- встраиваемая
- управляет внешним вентилятором с ЕС-двигателем (0–10V)
- сенсорная панель управления с указателем скорости
- режим ASC (автоматический старт, управление и выключение)
- номинальная мощность освещения 5 W, 2 x LED (3000 K)
- металлические моющиеся фильтры
- периметрический забор воздуха
- индикаторы загрязнения металлического фильтра
- диаметр выходного отверстия 150/125 мм
- 538 x 284 x 110 мм (ширина x толщина x высота)



Код	Наименование
97331	eGH-5605-S/ASC 54 см RST

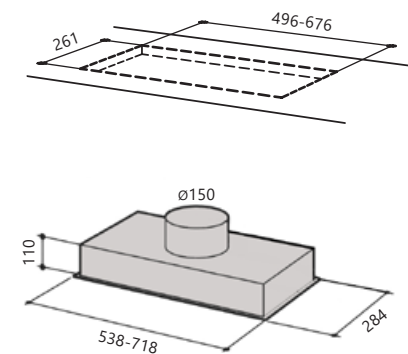
#### Рекомендуемые модели ЕС-вентилятора

VILPE ECO-190, ECO-220, FLOW ECO-125, FLOW ECO-160



### GH-56 RST 54 или 72 см

- встраиваемая
- управляет внешним вентилятором с АС-двигателем (макс 260 W)
- сенсорная панель управления с указателем скорости
- таймер
- зимний старт
- номинальная мощность освещения 5 W, 2 x LED (3000 K)
- металлические моющиеся фильтры
- периметрический забор воздуха
- индикаторы загрязнения металлического фильтра
- диаметр выходного отверстия 150/125 мм
- 538/718 x 285 x 110 мм (ширина x толщина x высота)



Код	Наименование
90638	GH-5605-S 54 см RST
90639	GH-5607-S 72 см RST

#### Рекомендуемые модели АС-вентилятора

VILPE E-190, 220



### PH-26 RST 50 или 60 см

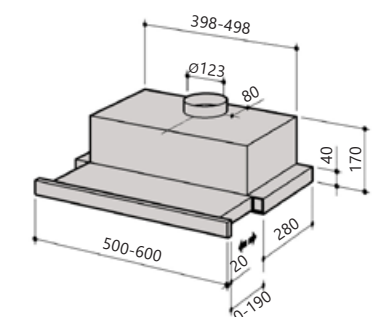
- встраиваемая
- управляет внешним вентилятором с АС-двигателем (макс 260W)
- оснащён стеклянным козырьком
- переключение скоростей выдвиганием козырька
- номинальная мощность освещения 5 W, 2 x LED (3000 K)
- металлический моющийся фильтр
- диаметр выходного отверстия 125 мм
- 500/600 x 280 (+20 мм передняя панель) x 170 мм (ширина x толщина x высота)



Код	Наименование
90616	PH-2605-S 50 см RST
90617	PH-2606-S 60 см RST

#### Рекомендуемые модели АС-вентилятора

VILPE E-190





## ВЕНТИЛЯТОРЫ VILPE



Вентилятор является ключевым компонентом в системе VILPE®. Тихая кухня и его установка гарантирует отличную вентиляцию помещения кухни. Конструкция вентилятора отличается лёгкостью и прочностью. Внешний корпус изготовлен из высококачественного полипропилена, не подверженного коррозии, устойчивого к воздействию ультрафиолета и погодных условий.

**Двигатели вентилятора  
отличаются  
долговечностью и  
надёжностью**

## ВЫБОР VILPE® ВЕНТИЛЯТОРА ДЛЯ КУХОННОЙ ВЫТЯЖКИ

По нормам ЕС: воздушный поток кухонной вытяжки должен составлять 90 м³/час; допустимый уровень шума на кухне 33 dB и при максимальной нагрузке вентилятора не более 43 dB. Потери давления в системе кухонной вытяжки составляют в среднем 30 Pa.

Данные таблицы ориентировочны. Учтены потери давления в системе кухонной вытяжки.

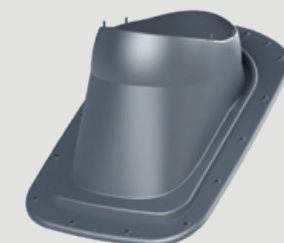
Вентилятор	Ø мм	Свободный поток	50 Pa	100 Pa	Номинальная мощность	Номинальный ток	Рабочее напряжение
ECo190 (ECo125 FLOW)*	Ø 125 мм	190 л/с (684 м³/ч)	182 л/с (655 м³/ч)	171 л/с (616 м³/ч)	83 W	0,75 A	230 V/ 50 Hz
ECo220 (ECo160 FLOW)*	Ø 160 мм	257 л/с (925 м³/ч)	245 л/с (882 м³/ч)	223 л/с (803 м³/ч)	85 W	0,70 A	230 V/ 50 Hz
ECo250 (ECo200 FLOW)*	Ø 200 мм	340 л/с (1224 м³/ч)	330 л/с (1188 м³/ч)	320 л/с (1152 м³/ч)	165 W	1,40 A	230 V/ 50 Hz
E120	Ø 125 мм	120 л/с (432 м³/ч)	103 л/с (371 м³/ч)	87 л/с (313 м³/ч)	52 W	0,23 A	230 V/ 50 Hz
E190	Ø 125 мм	155 л/с (558 м³/ч)	138 л/с (497 м³/ч)	116 л/с (418 м³/ч)	52 W	0,23 A	230 V/ 50 Hz
E220	Ø 160 мм	236 л/с (850 м³/ч)	212 л/с (763 м³/ч)	180 л/с (648 м³/ч)	88 W	0,39 A	230 V/ 50 Hz

\* - Энергоэффективный двигатель постоянного тока снижает потребление электроэнергии на 40-60 % по сравнению с аналогичным двигателем переменного тока. ECo вентиляторы отвечают требованиям будущего и соответствуют директиве ЕС ERP2015 в области энергосбережения.

В зависимости от требований объекта VILPE предлагает две серии вентиляторов и вентиляционных выходов: серии P и S. Вентиляторы серии P представляют собой изолированную трубу с колпаком-дефлектором и герметично монтируются на кровле с помощью проходного элемента, который подбирается по типу кровельного материала и внутреннему диаметру монтируемого изделия.

Проходные элементы VILPE разработаны для всех стандартных типов кровельного материала и профиля.

Для удобства выбора рекомендуется воспользоваться материалами на сайте [www.vilpe.com](http://www.vilpe.com) или в каталоге по продукции VILPE. В случае, если вам не удалось самостоятельно подобрать правильный вариант, пожалуйста, обратитесь за помощью в службу технической поддержки в ближайшее к вам подразделение VILPE.



Вентиляторы S- серии представляют собой колпак-дефлектор и устанавливаются на готовую трубу, вентиляционную шахту или шумопоглотитель. Монтажное основание входит в комплект.

Подробную информацию о данной серии вентиляторов можно найти в каталоге по продукции VILPE или на сайте [www.vilpe.com](http://www.vilpe.com).





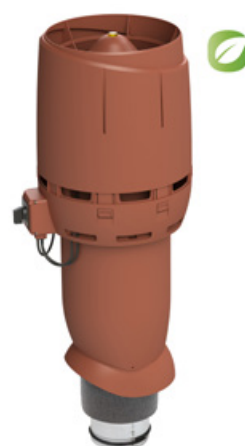
**VILPE ECo125P/700 FLOW вентилятор постоянного тока**  
**VILPE ECo125P/500 FLOW вентилятор постоянного тока**

Энергоэффективный вентилятор постоянного тока с колпаком Flow.  
 0-700 м³/ч. Тип двигателя DC. С шумопоглотителем.

Размеры: Ø воздуховода 125 мм, внешний Ø 225 мм, высота от кровли прикл. 700 и 500 мм.

Комплект: вентилятор, монтажная инструкция и набор крепежа.

Цвет	Код 700 мм	Код 500 мм
черный	350182	350242
коричневый	350184	350244
зеленый	350186	350246
серый	350187	350247
красный	350188	350248
кирпичный	350189	350249
светло-серый	350181	350241



**VILPE ECo220P/160/700 вентилятор постоянного тока**  
**VILPE ECo220P/160/500 вентилятор постоянного тока**

0-1000 м³/ч. Тип двигателя DC.

Размеры: Ø воздуховода 160 мм, внешний Ø 225 мм, высота прикл. 700 и 500 мм.

Комплект: вентилятор, монтажная инструкция и набор крепежа.

Цвет	Код 700 мм	Код 500 мм
черный	737372	737382
коричневый	737374	737384
зеленый	737376	737386
серый	737377	737387
красный	737378	737388
кирпичный	737379	737389
светло-серый	737371	737381



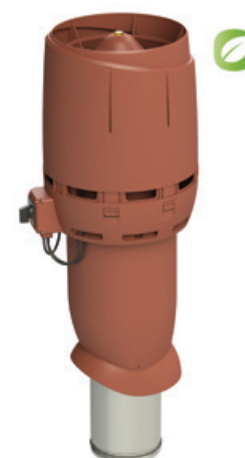
**VILPE ECo160P/700 FLOW вентилятор постоянного тока**  
**VILPE ECo160P/500 FLOW вентилятор постоянного тока**

Энергоэффективный вентилятор постоянного тока с колпаком Flow.  
 0-1000 м³/ч. Тип двигателя DC.

Размеры: Ø воздуховода 160 мм, внешний Ø 225 мм, высота от кровли прикл. 700 и 500 мм.

Комплект: вентилятор, монтажная инструкция и набор крепежа.

Цвет	Код 700 мм	Код 500 мм
черный	350192	350252
коричневый	350194	350254
зеленый	350196	350256
серый	350197	350257
красный	350198	350258
кирпичный	350199	350259
светло-серый	350191	350251



**VILPE E190P/125/700 вентилятор переменного тока**  
**VILPE E190P/125/500 вентилятор переменного тока**

0-500 м³/ч. Тип двигателя AC. С шумопоглотителем.

Размеры: Ø воздуховода 125 мм, внешний Ø 225 мм, высота прикл. 700 и 500 мм.

Комплект: вентилятор, монтажная инструкция и набор крепежа.

Цвет	Код 700 мм	Код 500 мм
черный	73532	73592
коричневый	73534	73594
зеленый	73536	73596
серый	73537	73597
красный	73538	73598
кирпичный	73539	73599
светло-серый	73531	



**VILPE ECo190P/125/700 вентилятор постоянного тока**  
**VILPE ECo190P/125/500 вентилятор постоянного тока**

0-700 м³/ч. Тип двигателя DC. С шумопоглотителем.

Размеры: Ø воздуховода 125 мм, внешний Ø 225 мм, высота прикл. 700 и 500 мм.

Комплект: вентилятор, монтажная инструкция и набор крепежа.

Цвет	Код 700 мм	Код 500 мм
черный	737302	737342
коричневый	737304	737344
зеленый	737306	737346
серый	737307	737347
красный	737308	737348
кирпичный	737309	737349
светло-серый	737301	737341



**VILPE E220P/160/700 вентилятор переменного тока**  
**VILPE E220P/160/500 вентилятор переменного тока**

0-800 м³/ч. Тип двигателя AC.

Размеры: Ø воздуховода 160 мм, внешний Ø 225 мм, высота прикл. 700 и 500 мм.

Комплект: вентилятор, монтажная инструкция и набор крепежа.

Цвет	Код 700 мм	Код 500 мм
черный	73462	73472
коричневый	73464	73474
зеленый	73466	73476
серый	73467	73477
красный	73468	73478
кирпичный	73469	73479
светло-серый		73471



## АКСЕССУАРЫ

### SAVO - кухонный сторож

Предотвращает наиболее частую причину пожара в доме.

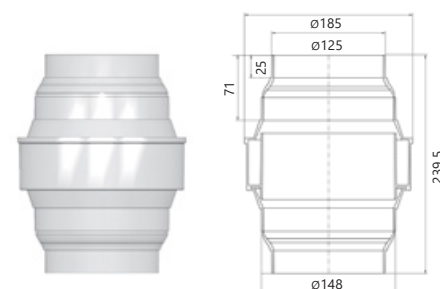
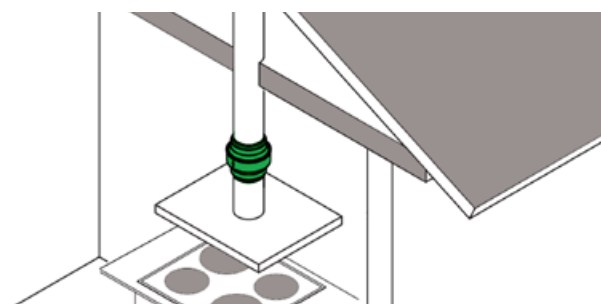
- гарантия безопасности кухни
- блокировка от детей, сигнализация и отключение питания
- датчики протечек, можно подключить до 4 шт.
- стандартный цвет - белый, дополнительно 10 цветных наклеек



Код	Наименование
94230	SAVO-кухонный сторож 3-фазный, 3 x 16 А
94232	SAVO-кухонный сторож 1-фазный, 1 x 25 А
94200	SAVO-датчик протечек, кабель 500 см
94208	Сетевой кабель и преобразователь (трансформатор)

### Сборник конденсата

- предотвращает стекание конденсата из канала на плиту
- устанавливается над воротом вытяжки или в непосредственной близости от нее
- собранный конденсат испаряется
- подходит для воздуховодов Ø 125/150 мм
- емкость 3,5 дл
- рекомендуется к установке в любых системах кухонных вытяжек частного дома, как с внешним двигателем (VILPE Тихая кухня), так и для системы с кухонной вытяжкой со встроенным двигателем



Код	Наименование
91101	Сборник конденсата

### Датчик перепада давления РЕК-1

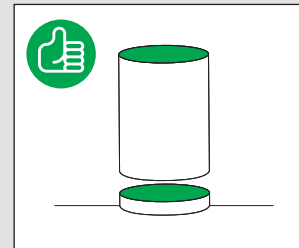
- простой и надежный датчик перепада давления
- регулирует приток воздуха через рекуператор при включении кухонной вытяжки
- диапазон измеряемого давления 20-200 Pa
- предельные значения (резистивная нагрузка): 0,1А /250VAC
- рабочая температура: -20...+60 °C
- штуцер "папа" Ø 5,0 mm
- измерительный шланг : PVC 1x2m
- класс защиты: IP54
- аксессуары для установки и измерительный шланг 1x2м в комплекте
- 73(89) x 105 x 63 мм (ш x д x в)



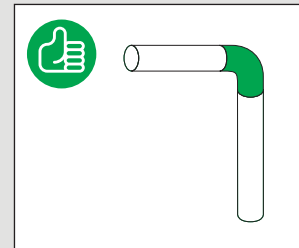
Код	Наименование
91331	Контроллер давления РЕК-1

## СОВЕТЫ ПО УСТАНОВКЕ

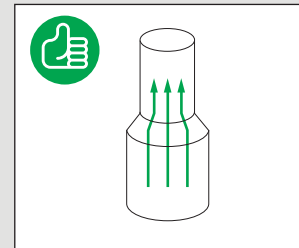
Выберите воздуховод достаточного диаметра.



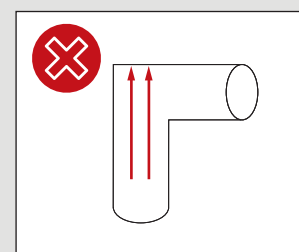
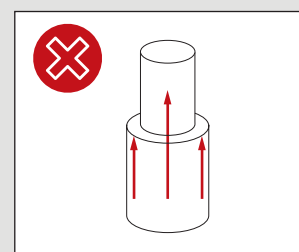
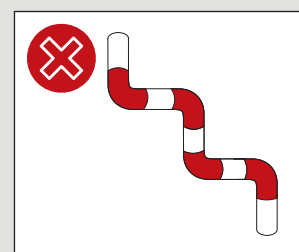
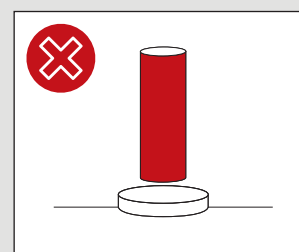
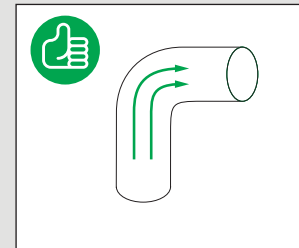
Избегайте дополнительных изгибов при прокладке воздуховодов.



Используйте переходники конической формы.



Используйте скругленные переходники, без резких углов.



## РЕКОМЕНДАЦИИ ПО ЭКСПЛУАТАЦИИ

### ЭКСПЛУАТАЦИЯ

- Включите вытяжку примерно за пять минут до начала приготовления пищи для создания необходимого воздушного потока.
- Вытяжной вентилятор эффективно удаляет пары и запахи во время приготовления пищи.
- Убедитесь, что на кухне достаточно воздуха для воздухообмена во время работы кухонной вытяжки.
- Не выключайте вытяжку сразу после окончания приготовления пищи.

### ОСТАТОЧНОЕ ПРОВЕТРИВАНИЕ

- Модели с функцией таймера можно запрограммировать на остановку через пять минут после окончания процесса готовки.

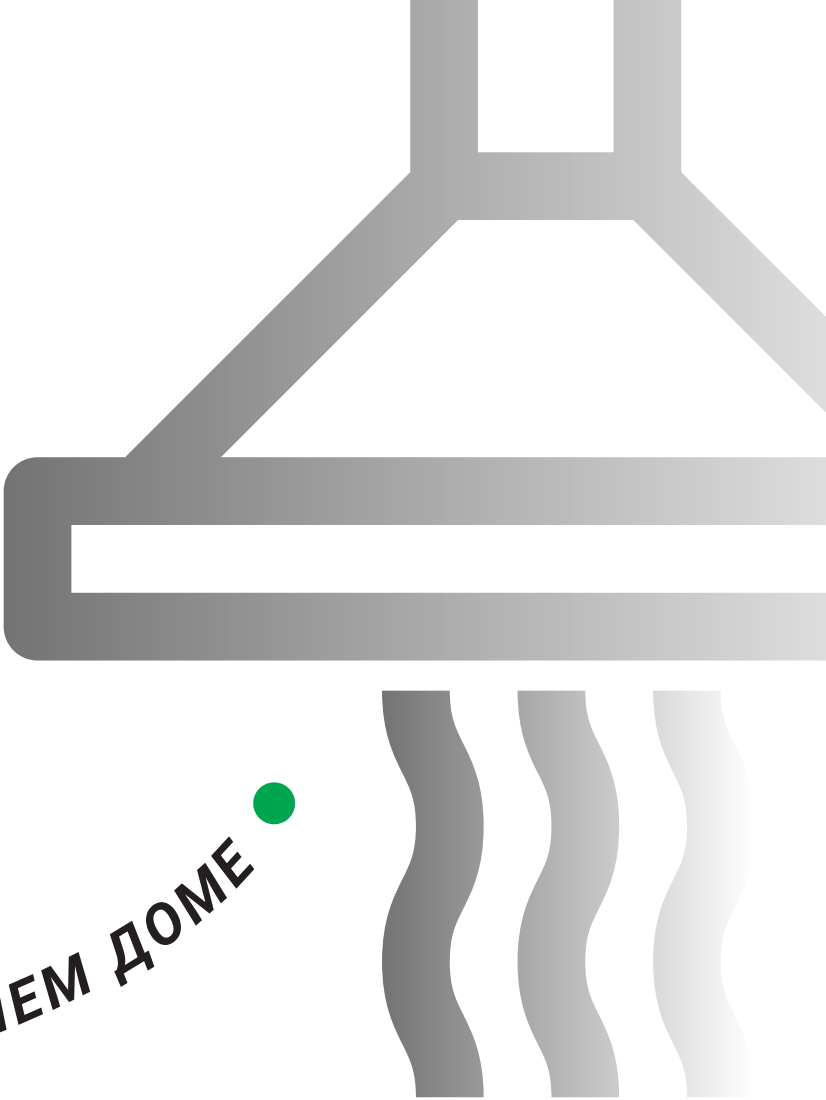
### ЧИСТКА ЖИРОУЛАВЛИВАЮЩИХ ФИЛЬТРОВ

- Чистка должна производиться регулярно, каждые 30 часов работы, не реже одного раза в два месяца или при включении индикатора напоминания об очистке.
- Фильтр можно мыть в посудомоечной машине или вручную с помощью нейтрального средства для мытья посуды.

### ОЧИСТКА ПОВЕРХНОСТЕЙ ВЫТЯЖКИ

- Регулярный уход и чистка устройства обеспечит надежную и безопасную работу вытяжки и продлит срок ее эксплуатации.
- Не используйте для очистки едкие субстанции, абразивные материалы, чистящие вещества, содержащие соду, кислоты или растворители. Используйте чистящие средства, подходящие для металлических поверхностей.
- Не используйте для очистки жесткие ткани и губки.
- Всегда следуйте инструкциям на упаковке моющего средства.
- Чистите вытяжку каждые два месяца!





ЧИСТЫЙ ВОЗДУХ В ВАШЕМ ДОМЕ ●

**savo**



Savo Design & Technic Oy  
Muuntotie 1,  
FI-01510 Vantaa, Finland

[www.savo.fi](http://www.savo.fi)

**Партнер SAVO в России и Украине:**

ООО "ВИЛПЕ Рус"

Единый телефон	8 800 222 14022
Москва	тел. +7 903 260 71 34
Санкт-Петербург	тел. +7 812 449 47 43
Екатеринбург	тел. +7 343 357 32 27
Новосибирск	тел. +7 922 157 29 29
Казань	тел. +7 927 494 99 57
Краснодар	тел. +7 861 212 69 19
Воронеж	тел. +7 920 211 77 27

E-mail:	<a href="mailto:sales@vilpe.ru">sales@vilpe.ru</a>
 Facebook:	<a href="https://fb.com/vilperussia">fb.com/vilperussia</a>
 Instagram:	<a href="https://instagram.com/vilpe_rus">instagram.com/vilpe_rus</a>

ООО "ВИЛПЭ Украина"

Киев	тел. +38 044 432 8448
	тел. +38 067 440 2970
	тел. +38 067 440 2968
	тел. +38 067 440 0182
	тел. +38 067 245 0897